

**ISO 9001**

**Пристрої ручного управління  
систем пожежогасіння  
та димовидалення адресні  
серії РУПДа - хх**

**ПАСПОРТ**



Цей паспорт містить дані про технічні характеристики, встановлення та монтування пристроїв ручного управління систем пожежогасіння та димовидалення адресних (надалі – РУПДа).

## 1 ПРИЗНАЧЕННЯ

1.1 РУПДа є адресним компонентом системи пожежної сигналізації на основі приладу приймально-контрольного пожежного і управління серії "ВЕКТОР-1" (надалі - ППКПіУ), що оснащений блоком шлейфів адресних (надалі - БША).

1.2 РУПДа призначені для ручного управління режимами ППКПіУ та встановлюються в закритих приміщеннях різних будівель і споруд. РУПДа являють собою конструкцію, у якій в корпусі Пристроїв ручного управління для систем пожежогасіння та димовидалення типу РУПД (не адресних) (виробник – ПП "АРТОН") замість штатних плат з електронікою встановлений адаптер адресний ручний (надалі - ААР) .

1.3 РУПДа розраховані на роботу у двопровідному адресному шлейфі пожежної сигналізації (надалі - ШПС) , який з'єднаний з БША ППКПіУ.

1.3 Нормальний стан (черговий режим) РУПДа відображається короткочасними спалахами вбудованого оптичного індикатора.

1.4 Режим «ПУСК» РУПДа відображається механічним індикатором-шторкою з написом «ПУСК» та безперервним світінням червоного оптичного індикатора. В режимі "ПУСК" електронна схема ААР формує кодований сигнал для ППКПіУ, в якому є інформація про персональну адресу і стан РУПДа.

1.5 РУПДа при постачанні можуть мати любе значення персональної адреси від 01 до 32. Зміна адреси здійснюється споживачем програмним шляхом за допомогою Пульта адресації адаптерів адресних (виробник – ПП "АРТОН") у відповідності до експлуатаційної документації на нього. Кількість РУПДа в одному ШПС має бути не більше 32 одиниць.

1.6 Варіанти конструктивного та функційного виконання РУПДа наведені в таблиці 1.

Таблиця 1.

Умовне позначення	Функціональне призначення	Колір корпусу
РУПДа-00	УЗ	УЗ
РУПДа-05	«Пуск димовидалення»	білий
РУПДа-06	«Пуск насосу»	блакитний

**Примітка.** УЗ - за умовами замовлення.

1.7 РУПДа призначені для експлуатування за температури довкілля від мінус 10°C до 55°C, відносної вологості (25 – 95)% (95% при 35°C) та атмосферному тиску (86 – 106) кПа.

## 2 ТЕХНІЧІ ХАРАКТЕРИСТИКИ

2.1 Діапазон напруги живлення ШПС, В,	від 20 до 30
2.2 Струм споживання в черговому режимі при максимальній напрузі живлення ШПС 30В, мкА, не більше	150
2.3 Зусилля, що необхідне для ввімкнення робочого елемента (кнопки), Н, не більше	10
2.4 Габаритні розміри, мм, не більше	102x102x38
2.5 Маса, кг, не більше	0,3
2.6 Середній термін служби, років, не менше	10

### 3 КОМПЛЕКТНІСТЬ

Комплект постачання повинен відповідати таблиці 2.

Таблиця 2.

Найменування	Кількість, од.	Примітка
1. РУПДа-хх	1	
2. Паспорт	1\12	1 од. на пакунок
3. Ключ	1\12	1 од. на пакунок
4. Ключ повернення	1\12	1 од. на пакунок
5. Тара групова	1\12	1 од. на 12 пристроїв

### 4 БУДОВА ТА ПРИНЦИП РОБОТИ

4.1 Габаритні та настановні розміри РУПДа наведені на рисунку 1, а загальний вигляд - на рисунку 2.

4.2 РУПДа складаються з корпусу 1 та піддону 5 з закріпленими на них друкованими платами ААР 10 (Рисунок 2). Корпус має відкидну кришку 2, що призначена для захисту робочого елемента (кнопки) 4 від випадкового натискання.

4.3 Активування режиму «ПУСК» здійснюється користувачем натисканням кнопки 4 після відкриття кришки 2. На лицевій поверхні корпусу РУПДа з'являється сигнальна шторка з написом «ПУСК». Електронна схема ААР вмикає червоний оптичний індикатор 11, формує сигнал, в якому є інформація про адресу і стан РУПДа, та передає його по ШПС на БША ППКПіУ.

Після зняття зусилля кнопка механічно фіксується в нажатому стані.

4.4 Повернення РУПДа (і кнопки) в нормальний стан здійснюється за допомогою ключа повернення 14. Для цього необхідно:

- вставити ключ повернення 14 до упору в відповідний отвір, що розташований знизу корпусу 1, та повернути його за часовою стрілкою на 90 градусів;
- потягнути ключ повернення вниз до упору;
- повернути ключ повернення проти часової стрілки на 90 градусів;
- висунути ключ повернення.

4.5 Схема підключення РУПДа до БША ППКПіУ наведена на рисунку 3.

### 5 ЗАХОДИ БЕЗПЕКИ

5.1 РУПДа не є джерелом небезпеки ні для людей, ні для матеріальних цінностей (в тому числі в аварійних ситуаціях).

5.2 Конструкція РУПДа відповідає загальним вимогам електричної та пожежної безпеки згідно діючих нормативних документів.

5.3 РУПДа є безпечними для персоналу, що обслуговує, при монтуванні, ремонтних та регламентних роботах.

### 6 РОЗМІЩЕННЯ ТА МОНТУВАННЯ

6.1 При проектуванні, розміщенні та експлуатуванні необхідно керуватися діючими нормативними документами та вимогами даного Паспорта.

6.2 РУПДа розміщують з урахуванням габаритних та настановних розмірів (рисунок 1) у вертикальному положенні.

Рекомендована висота розміщення ( $1,5 \pm 10\%$ ) метра від рівня пола.

6.3 РУПДа підключаються до ШПС за допомогою гвинтових клемників 7 (рисунок 2). До одного гвинтового клемника можна підключити один провід з поперечним перерізом (0,2 - 1,5) мм<sup>2</sup>.

- 6.4 Підключення РУПДа повинно проводитись екранованим кабелем.
- 6.5 Не рекомендується встановлювати РУПДа в місцях, де можливо виділення агресивних газів, пару та аерозолів.
- 6.6 При проведенні ремонтних робіт в приміщенні повинен бути забезпечений захист РУПДа від попадання на них будівельних матеріалів (краски, цементного пилу тощо).
- УВАГА! Встановлювати плату ААР на піддон (якщо вона раніше була знята) необхідно у відповідності до рисунку 2.**

## 7 ПІДГОТОВКА ДО РОБОТИ ТА ПОРЯДОК РОБОТИ

- 7.1 Після отримання РУПДа відкрити упаковку, перевірити комплектність.
- 7.2 Для відкриття РУПДа вставити ключ 15 (рисунок 2) в прямокутні пази 3 до упору в корпус 1 і підняти його, використовуючи ключ як рукоятку (піддон 5 утримувати нерухомо). Поворот корпусу відносно піддона на кут 90 градусів дозволяє відокремити перший від другого.
- 7.3 Підготувати місце для встановлення РУПДа. Провести через отвір 9 в піддоні вхідні та вихідні дроти ШПС. Закріпити піддон сповіщувача на місце встановлення за допомогою двох саморізів (Ø3,5x35) мм.
- 7.4 Провести процес конфігурування РУПДа (призначення персональної адреси), якщо заводські налаштування РУПДа не відповідають наявному проекту. Для цього підключити Пульт адресації адаптерів адресних до плати ААР за допомогою кабелю інтерфейсного з комплекту Пульта. Для з'єднання Пульта адресації з ААР штиркову частину кабелю інтерфейсного вставити в отвори друкованого роз'єму на платі ААР (позначеного як "Пульт"), при цьому вивід вилки, що відповідає проводу №1 шлейфа кабелю (з боку провідника червоного або чорного кольору) необхідно установити в отвір плати ААР, що має контрастну кольорову мітку і контактну площадку закругленої форми. Порядок проведення конфігурування адресних адаптерів (в том числі и ААР) приведений в експлуатаційній документації на Пульт адресації, тому в рамках цього документа не приводиться.

**Примітка.** *Необхідно звернути увагу, що контактування вилки з металізацією контактних отворів роз'єма здійснюється за рахунок природного поверхневого контакту, тому для отримання надійного групового контакту при операціях зчитування/запису інформації ААР необхідно пальцями руки злегка перекосити вилку в отворах плати.*

Нову адресу необхідно нанести на бірку, що розташована на платі ААР.

- 7.4 Під'єднати дроти ШПС (рисунок 3). Затягнути гвинти клемників. Перевірити надійність з'єднання.
- 7.5 Під'єднати корпус до піддону та закрити його.
- 7.6 Під'єднати ШПС з РУПДа до БША ППКПіУ та провести перевіряння шлейфа.
- 7.7 Під'єднати екран ШПС до клеми заземлення, що розташована на корпусі ППКПіУ (дивись експлуатаційну документацію на ППКПіУ).
- 7.8. Провести конфігурування та налаштування БША ППКПіУ "Вектор-1" в порядку, що викладений в експлуатаційної документації на ППКПіУ.
- 7.8 Перевіряння РУПДа виконується у відповідності з пп. 4.3, 4.4. Після кінцевого налаштування та підключення РУПДа кришка фіксується за допомогою пломби.

## 8 ТЕХНІЧНЕ ОБСЛУГОВУВАННЯ

Технічне обслуговування РУПДа в процесі експлуатування полягає в періодичному видаленні забруднень з поверхні корпусу тканинною серветкою. Застосування синтетичних розчинників не допустимо.

## 9 ТРАНСПОРТУВАННЯ ТА ЗБЕРІГАННЯ

9.1 Транспортування РУПДа в транспортній тарі може проводитися усіма видами сухопутного і повітряного транспорту. Значення кліматичних і механічних дій при транспортуванні повинні відповідати вимогам діючих нормативних документів.

9.2 Розташування та кріплення ящиків з РУПДа в транспортних засобах повинні забезпечувати їх стійке положення, виключати можливість зміщення ящиків і удари їх друг об друга, а також об стінки транспортних засобів.

9.3 Зберігання РУПДа в пакуванні повинно проводитися за наступних умов :

- температура оточуючого середовища від 1°C до 55°C ;
- максимальне значення відносної вологості 80 % при 25°C.

## 10 ГАРАНТІЇ ВИРОБНИКА

10.1 Гарантійний термін експлуатування РУПДа - 18 місяців від дня введення їх в експлуатування, але не більше 30 місяців від дня їх приймання представником СТК підприємства - виробника.

10.2 Безкоштовний ремонт або заміна РУПДа протягом гарантійного терміну експлуатування здійснюється підприємством-виробником за умов дотримання споживачем правил експлуатування, транспортування та зберігання РУПДа.

10.3 У випадку усунення несправностей за рекламацією гарантійний термін збільшується на час, протягом якого РУПДа не використовувалися через несправності.

## 11 ВІДОМОСТІ ЩОДО РЕКЛАМАЦІЙ

При відмові в роботі РУПДа в період гарантійного терміну споживачем повинен бути складений технічно обґрунтований акт про необхідність ремонту, із додаванням дати випуску РУПДа та характеру дефекту.

Несправний РУПДа разом з актом відправити підприємству - виробнику .

## 12 ВІДОМОСТІ ЩОДО УТИЛІЗУВАННЯ

РУПДа не представляє загрози для життя та здоров'я людей, а також для довкілля, після закінчення терміну служби; утилізування їх проводиться без прийняття спеціальних заходів захисту довкілля.

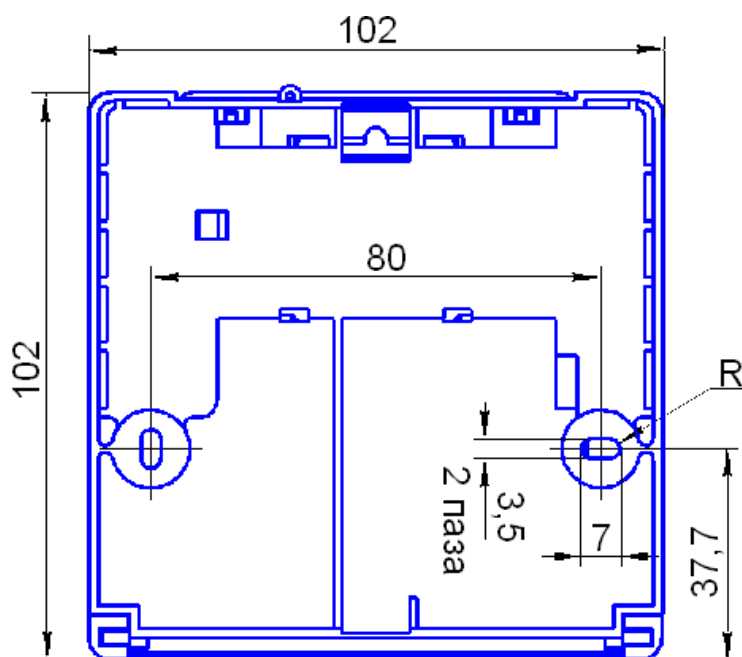
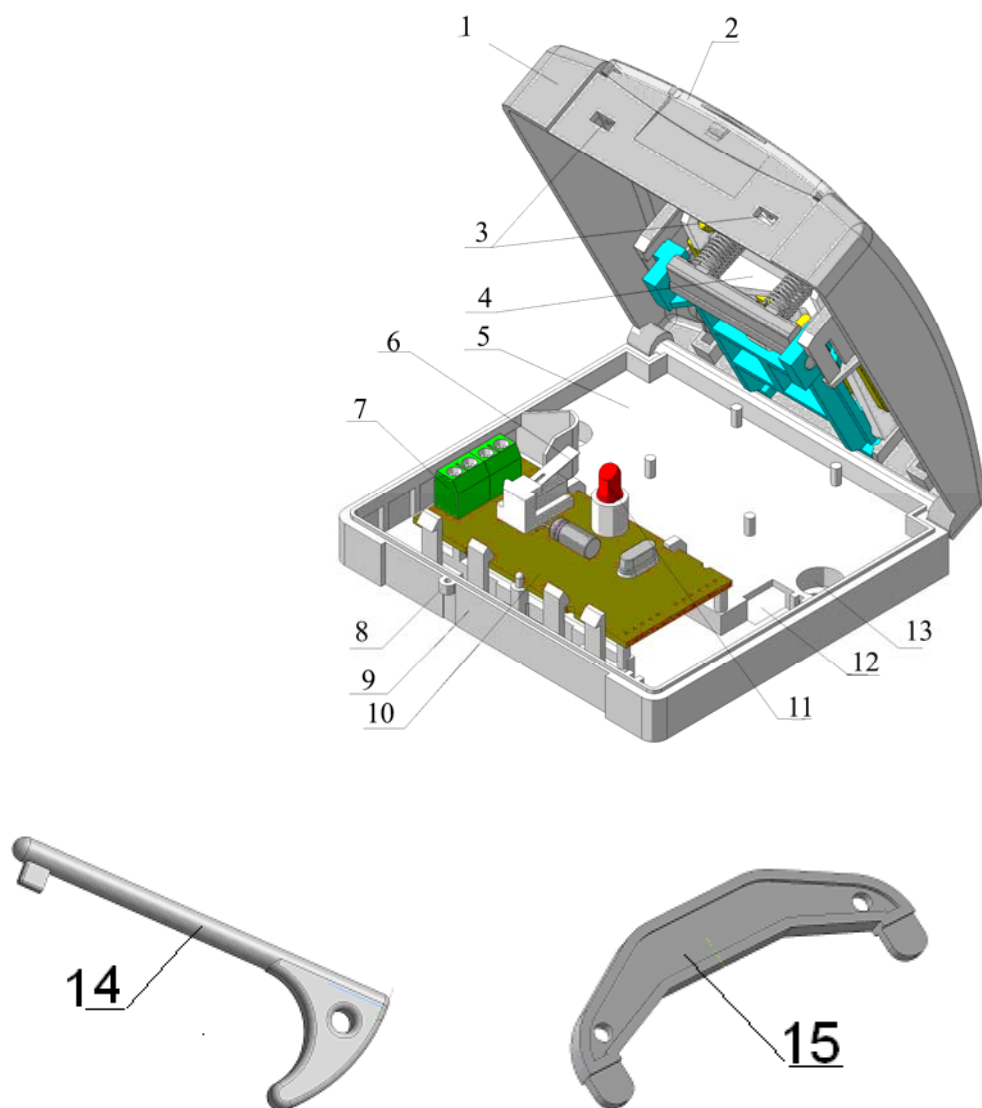


Рисунок 1 - Габаритні та настановні розміри РУПДа



- 1 – корпус;
- 2 – кришка;
- 3 – отвори для ключа (отвори для ключа повернення знаходяться з протилежного боку корпуса);
- 4 – робочий елемент (кнопка);
- 5 – піддон;
- 6 – мікроперемикач;
- 7 – гвинтові клемники для кріплення дротів ШПС;
- 8 – отвір для пломби;
- 9 – місце (виламати тонку стінку) для підвода зверху дротів ШПС (для підвода дротів ШПС знизу необхідно виламати з протилежного боку піддона);
- 10 – плата ААР;
- 11 – оптичний індикатор;
- 12 – отвір для підвода дротів ШПС до клемників;
- 13 – монтажний отвір;
- 14 – ключ повернення;
- 15 – ключ відкриття.

**Рисунок 2 - Загальний вигляд і конструкція РУЩа**

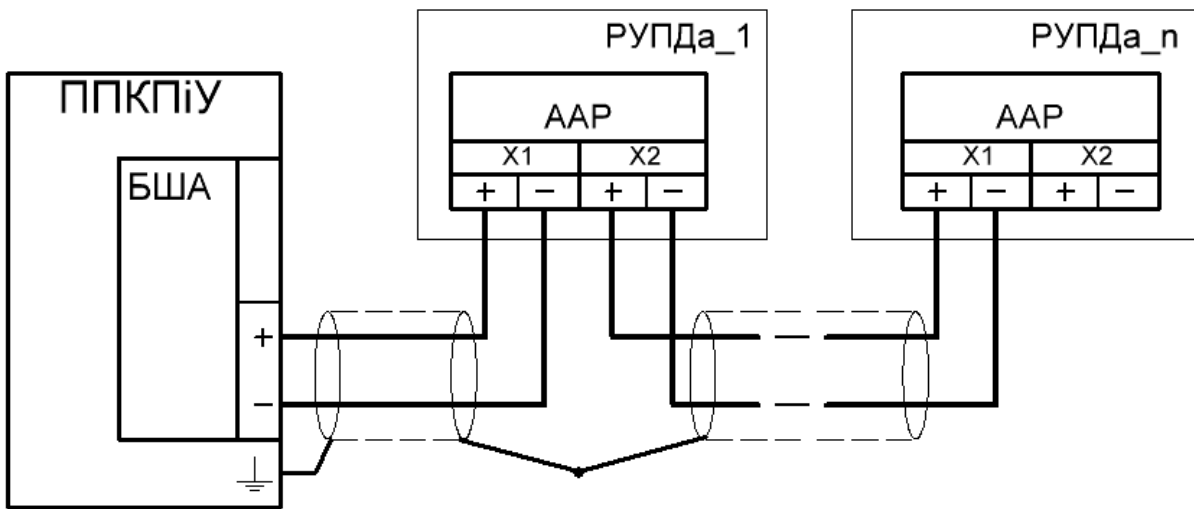


Рисунок 3 - Схема підключення РУПДа до ППКПіУ

### СВІДОЦТВО ПРО ПРИЙМАННЯ ТА ПАКУВАННЯ

Пристрої ручного управління систем пожежогасіння та димовидалення  
серії РУПДа - \_\_\_\_\_

у кількості \_\_\_\_\_ штук  
відповідають конструкторської документації  
та визнані придатними до експлуатування

у кількості \_\_\_\_\_ штук  
запаковані ПП «АРТОН» відповідно  
до вимог конструкторської документації

Дата випуску \_\_\_\_\_  
місяць, рік

Дата пакування \_\_\_\_\_  
місяць, рік

Відмітка  
представника СТК \_\_\_\_\_