



26.30.50 – 80.00
код

Адаптер адресный
Этикетка
МЦИ 426434.012 ЭТ

1 Основные сведения об изделии

1.1 Адаптер адресный (АА) МЦИ 426434.012 является устройством ввода-вывода адресной системы пожарной сигнализации на основе прибора приемо-контрольного пожарного и управления (ППКПиУ) серии "Вектор-1" МЦИ 425513.011, имеющего в своем составе Блок шлейфа адресного (БША) МЦИ 426439.010. АА предназначен для установки в базу Б103-02 (ЧП "Артон") для пожарных извещателей, выпускаемых ЧП "Артон", и позволяет адаптировать безадресный пожарный извещатель в адресную систему пожарной сигнализации.

Общий вид АА приведен на рисунке 1.

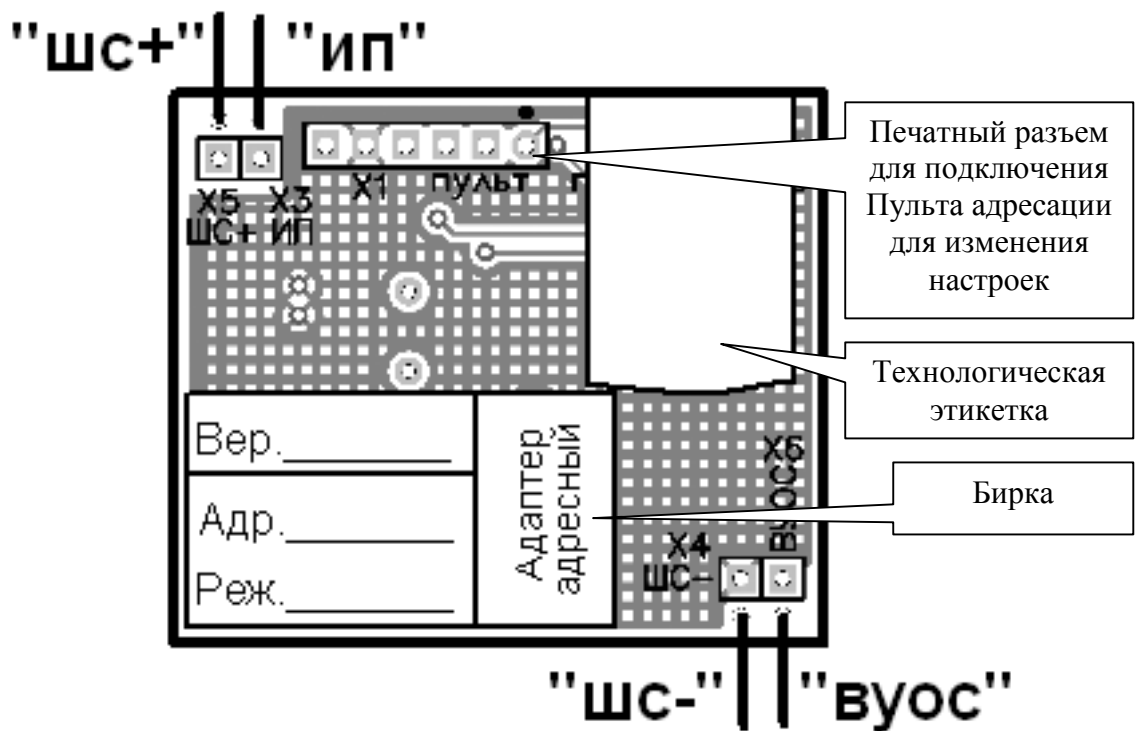


Рисунок 1 - Общий вид АА.

1.2 Порядок применения АА приведен в паспорте на ППКПиУ «ВЕКТОР-1» МЦИ 425513.011 ПС.

1.3 Изменяемыми параметрами АА являются персональный адрес (от 1 до 32) и режим работы ("А" или "N"). При поставке АА имеют следующие значения параметров : адрес - "5", режим работы - "А", которые указываются на технологической этикетке. Изменение адреса и режима АА выполняется потребителем программным путем при помощи Пульта адресации МЦИ 426438.002 в соответствии с эксплуатационной документацией на него. В этом случае новые данные потребителю необходимо нанести на бирку (графы "Адр." и Реж.")

Примечание. Режим "А" - переход АА в состояние "Пожар" с верификацией (перепроверкой) состояния пожарного извещателя;

Режим "N" - переход АА в состояние "Пожар" при срабатывании пожарного извещателя (без обработки состояния).

2 Расположение и условное обозначение выводов АА приведены на рисунке 1.

3 Схема монтажа АА в шестиконтактную базу Б103-02 (ЧП "Артон") приведена на рисунке 2.

Примечание. Шлейф сигнализации следует вести экранированным проводом.

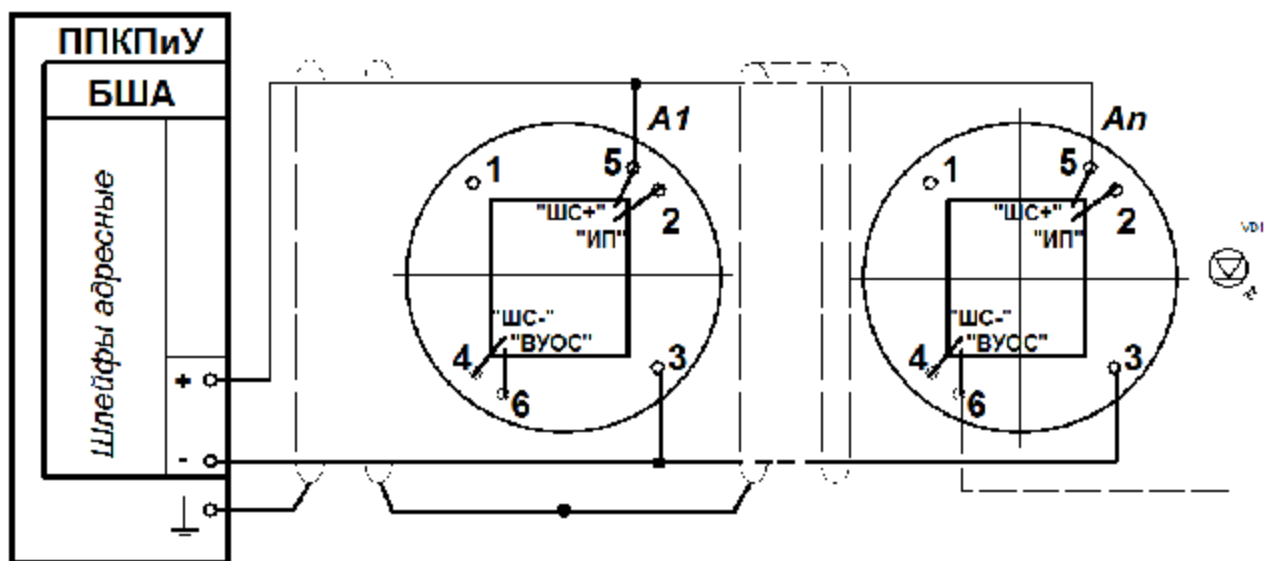


Рисунок 2 - Схема подключения АА к БША ППКПиУ (пунктирной линией показано подключение к АА светодиода ВУОС)

4 Свидетельство о приемке

Адаптеры адресные МЦИ 426434.012, дата выпуска _____, изготовлены в соответствии с действующей документацией и признаны годными для эксплуатации.

Представитель СТК

МП _____

личная подпись